

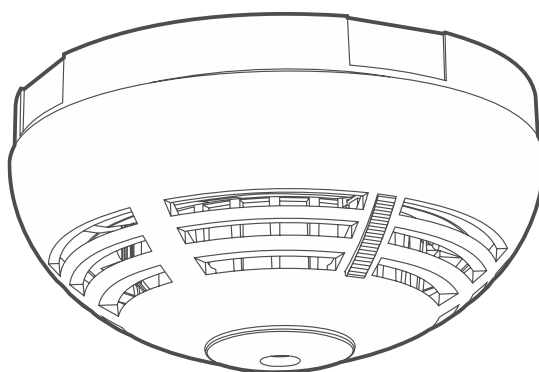
abax2

Bezprzewodowa czujka dymu

ASD-250

Wersja oprogramowania 2.03

PL



CE

asd-250_pl 05/25

Satel ®

SATEL sp. z o.o. • ul. Budowlanych 66 • 80-298 Gdańsk • POLSKA
tel. 58 320 94 00 • serwis 58 320 94 30 • dz. techn. 58 320 94 20
www.satel.pl

WAŻNE

Urządzenie powinno być instalowane przez wykwalifikowany personel.

Przed przystąpieniem do instalacji należy zapoznać się z niniejszą instrukcją w celu uniknięcia błędów, które mogą skutkować wadliwym działaniem lub nawet uszkodzeniem sprzętu.

Wprowadzanie w urządzeniu jakichkolwiek modyfikacji, które nie są autoryzowane przez producenta, lub dokonywanie samodzielnych napraw skutkuje utratą uprawnień wynikających z gwarancji.

Opis symboli na urządzeniu:



Urządzenie spełnia wymagania dyrektyw obowiązujących na terenie Unii Europejskiej.



Urządzenie przeznaczone jest do montażu wewnątrz pomieszczeń.



Urządzenia nie wolno wyrzucać z innymi odpadami komunalnymi. Należy się go pozbyć zgodnie z obowiązującymi przepisami dotyczącymi ochrony środowiska (urządzenie wprowadzono na rynek po 13 sierpnia 2005 r.).

Firma SATEL stawia sobie za cel nieustanne podnoszenie jakości swoich produktów, co może skutkować zmianami w ich specyfikacji technicznej i oprogramowaniu. Aktualna informacja o wprowadzanych zmianach znajduje się na naszej stronie internetowej.

Proszę nas odwiedzić:

<https://support.satel.pl>

SATEL sp. z o.o. niniejszym oświadcza, że typ urządzenia radiowego ASD-250 jest zgodny z dyrektywą 2014/53/UE. Pełny tekst deklaracji zgodności UE jest dostępny pod następującym adresem internetowym: www.satel.pl/ce

Ikony w instrukcji



Ostrzeżenie – informacja dotycząca bezpieczeństwa użytkowników, urządzeń itd.



Uwaga – podpowiedź lub dodatkowa informacja.

SPIS TREŚCI

1.	Właściwości	2
2.	Opis	2
	Alarm pożarowy	2
	Tryby pracy	3
	Test czujki	3
	Wskaźnik LED	3
	Sygnalizator dźwiękowy	4
	Detekcja zabrudzenia komory dymu	4
	Kontrola stanu baterii	4
	Praca w systemie ABAX 2 / ABAX	4
3.	Wskazówki instalacyjne	4
4.	Montaż	5
5.	Konserwacja	7
6.	Czyszczenie komory optycznej	7
7.	Wymiana baterii	9
8.	Dane techniczne	9

Czujka ASD-250 wykrywa pojawienie się dymu (wczesna oznaka pożaru). Może pracować samodzielnie albo w ramach dwukierunkowego systemu bezprzewodowego ABAX 2 / ABAX. Instrukcja dotyczy czujki z wersją elektroniki 1.2A, która obsługiwana jest przez:

- ABAX 2:
 - kontroler ACU-220 / ACU-280 (wersja oprogramowania 6.08 2025-05-19 lub nowsza),
 - retransmitter ARU-200.
- ABAX:
 - kontroler ACU-120 / ACU-270 (wersja oprogramowania 5.04 lub nowsza),
 - retransmitter ARU-100 (wersja oprogramowania 2.02 lub nowsza),
 - centralę INTEGRA 128-WRL (wersja oprogramowania 1.19 lub nowsza oraz wersja oprogramowania procesora obsługującego system ABAX 3.10 lub nowsza).

1. Właściwości

- Czujnik dymu widzialnego zgodny z normą EN 14604.
- Detekcja zabrudzenia komory dymu.
- Funkcja testowania.
- Wbudowany sygnalizator dźwiękowy.
- Wskaźnik LED.
- Przycisk do testowania / kasowania alarmu.
- Zasilanie baterią CR123A 3 V.
- Kontrola stanu baterii.
- Opcja *ECO* umożliwiająca wydłużenie czasu pracy na baterii (tylko w systemie ABAX 2).
- Szyfrowana dwukierunkowa komunikacja radiowa w paśmie częstotliwości 868 MHz (standard AES w przypadku systemu ABAX 2).
- Dywersyfikacja kanałów transmisji – 4 kanały umożliwiające automatyczny wybór tego, który pozwoli na transmisję bez interferencji z innymi sygnałami w paśmie częstotliwości 868 MHz (tylko w systemie ABAX 2).
- Ochrona sabotażowa przed otwarciem obudowy (praca w systemie ABAX 2 / ABAX).

2. Opis

Alarm pożarowy

Detekcja dymu

Do wykrywania dymu widzialnego wykorzystywana jest metoda optyczna. Kiedy stężenie dymu w komorze dymu przekroczy określony próg, wywołany zostanie alarm pożarowy. Czujka automatycznie kompensuje stopniowe zmiany w komorze dymu wywołane osadzaniem się kurzu.

Sygnalizacja alarmu pożarowego

Alarm jest sygnalizowany ciągłym świeceniem wskaźnika LED i ciągłym dźwiękiem przez 5 minut. Skasowanie alarmu kończy sygnalizację alarmu.



Czujka pracująca w systemie ABAX 2 / ABAX może sygnalizować alarm wywołany przez inną czujkę. Więcej informacji znajdziesz w instrukcji kontrolera ABAX 2 / ABAX / centrali INTEGRA 128-WRL.

Skasowanie alarmu pożarowego

Alarm zostanie skasowany po naciśnięciu przycisku testu/kasowania (rys. 1).

Skasowanie alarmu w systemie alarmowym, w którym pracuje czujka, może skutkować skasowaniem alarmu w czujce (patrz instrukcja kontrolera ABAX 2).

Przez 5 minut po skasowaniu alarmu funkcja wykrywania dymu jest zablokowana.

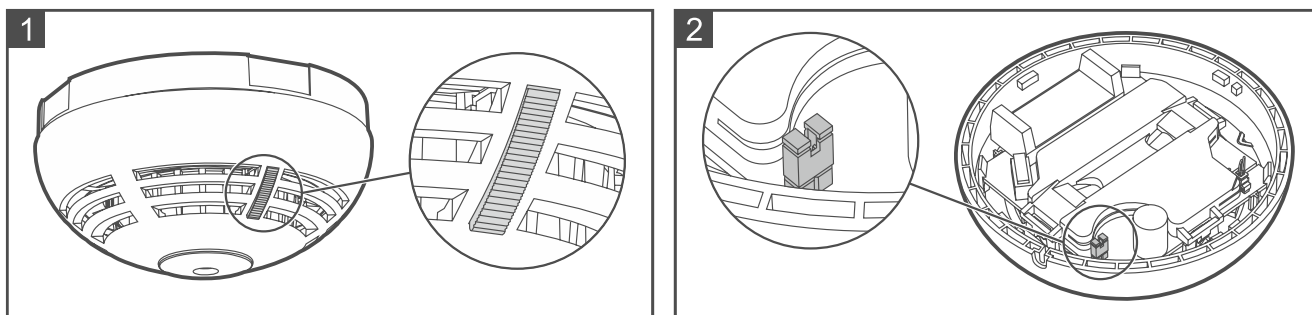
Tryby pracy

Tryb pracy można ustawić przy użyciu zworki umieszczonej na płycie elektroniki (rys. 2):

- zworka zdjęta – praca autonomiczna.
- zworka założona – praca w systemie ABAX 2 / ABAX. Czujka pracuje analogicznie, jak w trybie autonomicznym, ale dodatkowo:
 - komunikuje się z kontrolerem ABAX 2 / ABAX / centralą INTEGRA 128-WRL,
 - nadzoruje stan styku sabotażowego,
 - można zdalnie skasować alarm pożarowy w czujce,
 - można zablokować funkcję wykrywania dymu w czujce.

Test czujki

Jeżeli chcesz przetestować działanie czujki, naciśnij przycisk testu / kasowania (rys. 1). Usłyszysz krótki dźwięk. Po kilku sekundach powinien zostać wywołany alarm pożarowy.



Wskaźnik LED

Sposób działania wskaźnika LED zależy od wybranego trybu pracy.

Praca autonomiczna

Wskaźnik LED sygnalizuje:

- zabrudzenie komory dymu – 2 krótkie błyski co 30 sekund,
- słabą baterię – 3 krótkie błyski co 30 sekund,
- alarm – świeci (maksymalnie przez 5 minut).

Praca w systemie ABAX 2 / ABAX

Wskaźnik LED sygnalizuje:

- słabą baterię – 3 krótkie błyski co 30 sekund,
- alarm – świeci (maksymalnie przez 5 minut).

Po uruchomieniu w systemie ABAX 2 / ABAX trybu testowego, wskaźnik LED sygnalizuje dodatkowo:

- okresową komunikację – krótki błysk (80 milisekund), a gdy komora jest zabrudzona - 2 krótkie błyski,
- pamięć alarmu – szybko miga.

Sygnalizator dźwiękowy

Sygnalizator dźwiękowy sygnalizuje:

- słabą baterię – 3 krótkie dźwięki co 30 sekund,
- alarm – dźwięk ciągły (maksymalnie przez 5 minut).

Detekcja zabrudzenia komory dymu

Czujka kontroluje stan komory dymu. Osadzanie się w niej kurzu może skutkować wadliwym działaniem czujki. Gdy komora dymu wymaga czyszczenia, sygnalizuje to wskaźnik LED.

Kontrola stanu baterii

Gdy napięcie baterii jest niższe od 2,75 V, czujka sygnalizuje słabą baterię: 3 krótkie błyski wskaźnika LED i 3 krótkie dźwięki co 30 sekund. Jeżeli czujka pracuje w systemie ABAX 2 / ABAX, informacja o słabej baterii jest wysłana w trakcie każdej transmisji do kontrolera / centrali.

Praca w systemie ABAX 2 / ABAX

Czujka ASD-250 zajmuje jedną pozycję na liście urządzeń bezprzewodowych.



Zaleca się przypisanie czujki do wejścia zaprogramowanego jako pożarowe (czuwającego stale).

Komunikacja radiowa

Czujka łączy się z kontrolerem / centralą w regularnych odstępach czasu, aby poinformować o swoim stanie (komunikacja okresowa). Dodatkowa komunikacja ma miejsce w przypadku alarmu (czujka wykryła dym) lub sabotażu (otwarty został styk sabotażowy) i po zakończeniu alarmu (czujka już nie wykrywa dymu) lub sabotażu (styk sabotażowy został zamknięty).

Blokowanie funkcji detekcji

Zablokowanie wejścia, do którego przypisana jest czujka w systemie alarmowym, skutkuje zablokowaniem w czujce funkcji wykrywania dymu. Funkcja pozostaje zablokowana do czasu odblokowania wejścia.

Tryb testowy

Tryb testowy ułatwia diagnostykę czujki, ponieważ wskaźnik LED informuje o okresowej komunikacji i pamięci alarmu. Sposób uruchomienia i zakończenia trybu testowego opisany jest w instrukcji kontrolera ABAX 2 / ABAX / centrali INTEGRA 128-WRL.



Pamięć alarmu jest kasowana po zakończeniu trybu testowego.

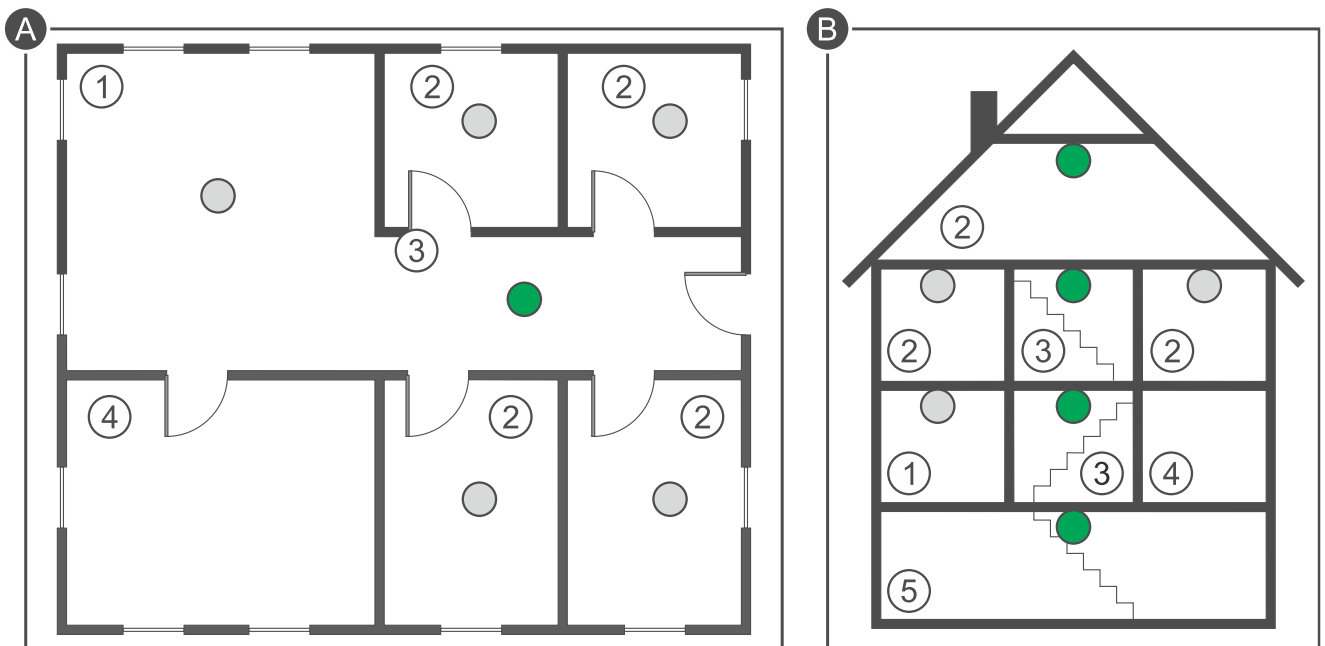
Tryb oszczędzania energii (ECO)

Jeżeli chcesz wydłużyć czas pracy baterii, możesz włączyć w czujce opcję *ECO*. Gdy opcja *ECO* jest włączona, okresowa komunikacja odbywa się co 3 minuty. Dzięki temu czas pracy baterii może się wydłużyć nawet czterokrotnie. Opcja jest dostępna tylko w systemie ABAX 2.

3. Wskazówki instalacyjne

- Jeżeli czujka ma pracować w systemie ABAX 2 / ABAX, weź pod uwagę zasięg komunikacji radiowej. Grube mury, metalowe ścianki itp. zmniejszają zasięg sygnału radiowego.
- Czujka przeznaczona jest do pracy w pomieszczeniach zamkniętych o normalnej wilgotności powietrza.
- Nie instaluj czujki na zewnątrz.

- Czujka powinna być instalowana w miejscu prowadzącym do wyjścia z budynku lub mieszkania itp. (np. w holu, przedpokoju – rys. A i B).
- Czujka powinna być instalowana na suficie, możliwie jak najbliżej środka pomieszczenia.
- Nie instaluj czujki w miejscach, gdzie występuje duża koncentracja kurzu i pyłu oraz w miejscach powstawania i skraplania pary wodnej.
- Nie instaluj czujki w pobliżu grzejników, kuchenek, wentylatorów lub wylotów klimatyzacji.
- Nie instaluj czujki w miejscach, gdzie nie ma swobodnego przepływu powietrza (np. we wnękach, niszach itp.).
- Jeżeli czujka ma pracować w systemie ABAX 2 / ABAX, nie zaleca się montażu czujki w pobliżu instalacji elektrycznych, ponieważ może to mieć niekorzystny wpływ na zasięg sygnału radiowego.



Objaśnienia do rysunków A i B:

- ① salon.
- ② pokój.
- ③ hol, przedpokój itp.
- ④ kuchnia.
- ⑤ piwnica.
- podstawowe miejsce montażu czujki.
- dodatkowe miejsce montażu czujki.

4. Montaż



Obudowy czujki nie można zamknąć bez włożonej baterii.

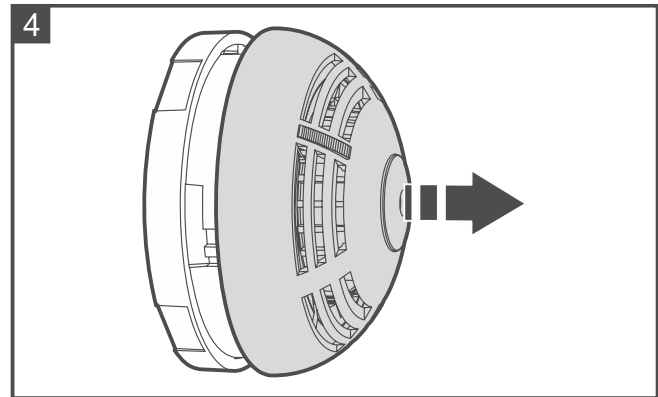
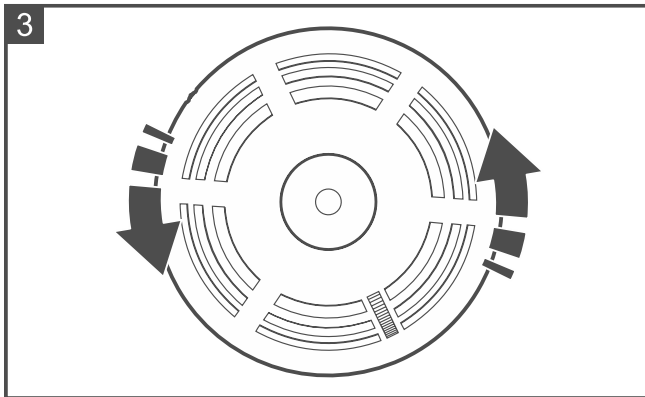
Baterii nie należy montować, jeżeli odłączony jest sygnalizator dźwiękowy.

Istnieje niebezpieczeństwo eksplozji baterii w przypadku zastosowania innej baterii niż zalecana przez producenta lub niewłaściwego postępowania z baterią. Baterii nie wolno zgniatać, przecinać lub wystawiać na działanie wysokiej temperatury (wrzucać do ognia, wkładać do piekarnika itp.).

Nie wystawiaj baterii na działanie bardzo niskiego ciśnienia, ponieważ istnieje ryzyko wycieku łatwopalnej cieczy, ułatniania się gazu lub eksplozji baterii.

Zachowaj szczególną ostrożność w trakcie montażu i wymiany baterii. Producent nie ponosi odpowiedzialności za konsekwencje nieprawidłowego montażu baterii.

1. Zdejmij plastikową osłonkę przeciwpylową.
2. Przekręć pokrywę w kierunku przeciwnym do ruchu wskazówek zegara (rys. 3) i ją zdejmij (rys. 4).



3. Jeżeli czujka ma pracować samodzielnie, zdejmij zworkę (rys. 2) i pomiń kroki 5-10.



Po zamontowaniu baterii, zdjęcie / założenie zworki nie będzie miało wpływu na pracę czujki.

4. Zamontuj baterię.
5. Dodaj czujkę do systemu bezprzewodowego (patrz: instrukcja kontrolera ABAX 2 / ABAX lub instrukcja instalatora centrali alarmowej INTEGRA 128-WRL). Naklejka z numerem seryjnym, wymaganym przy rejestracji czujki w systemie, znajduje się na module elektroniki.



W systemie alarmowym INTEGRA / VERSA czujka jest identyfikowana jako ASD-150.

Równoczesna obsługa czujki przez kontroler ABAX 2 i ABAX / centralę alarmową INTEGRA 128-WRL jest niemożliwa.

6. Skonfiguruj ustawienia czujki (patrz: instrukcja kontrolera ABAX 2 / ABAX lub instrukcja instalatora centrali alarmowej INTEGRA 128-WRL).
7. Zamknij obudowę czujki.
8. Umieść czujkę w miejscu przyszłego montażu.
9. Sprawdź poziom sygnału odbieranego z czujki przez kontroler ABAX 2 / ABAX lub centralę INTEGRA 128-WRL. Jeżeli będzie niższy niż 40%, wybierz inne miejsce montażu. Czasami wystarczy przesunąć urządzenie o kilkanaście centymetrów. Możesz też spróbować przekręcić obudowę, aby sprawdzić, czy poprawi to poziom sygnału.



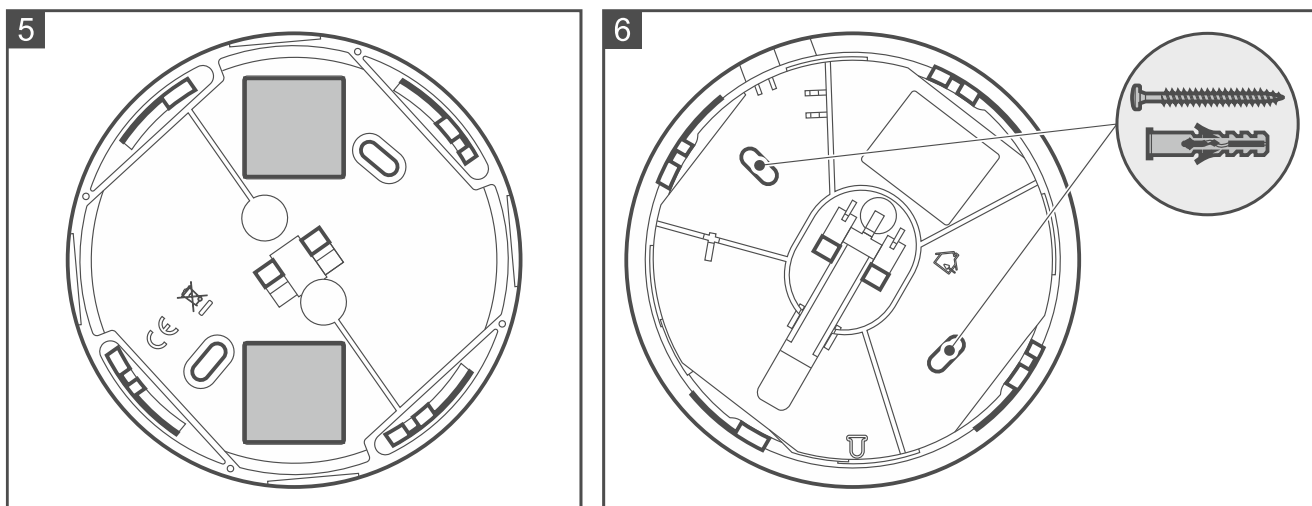
Tester ARF-200 pozwala sprawdzić poziom sygnału radiowego w miejscu przyszłego montażu bez konieczności umieszczania tam czujki.

10. Zdejmij pokrywę czujki.
11. Jeżeli czujka ma być przymocowana do sufitu przy użyciu taśmy dwustronnej:
 - przyklej taśmę do podstawy obudowy i dociskaj przez kilka sekund (rys. 5).
 - przyklej podstawę obudowy do sufitu i dociskaj przez kilka sekund.

i Powierzchnie łączone przy użyciu taśmy dwustronnej muszą być czyste i suche. Nie mogą być zakurzone lub tłuste.

12. Jeżeli czujka ma być przymocowana do sufitu przy użyciu wkrętów:

- przyłóż podstawę obudowy do sufitu i zaznacz położenie otworów montażowych (rys. 6).
- wywierć w suficie otwory na kołki montażowe. Kołki dołączone do czujki są do betonu lub cegły. W przypadku innego podłoża (gips, styropian), użyj innych, odpowiednio dobranych kołków.
- przykręć podstawę obudowy do sufitu.



13. Załóż pokrywę czujki i zablokuj ją wkrętem. Wkręt znajduje się w tym samym woreczku, co kołki i wkręty do montażu.

14. Naciśnij przycisk testu / kasowania (rys. 1). Powinien zostać wywołany alarm pożarowy.

15. Naciśnij ponownie przycisk testu / kasowania, aby skasować alarm.

i Jeżeli w obiekcie prowadzone są jakiegokolwiek prace grożące zabrudzeniem komory dymu, załóż na czujkę plastikową osłonę przeciwpyłową. Zdejmij osłonę dopiero po zakończeniu tych prac.

5. Konserwacja

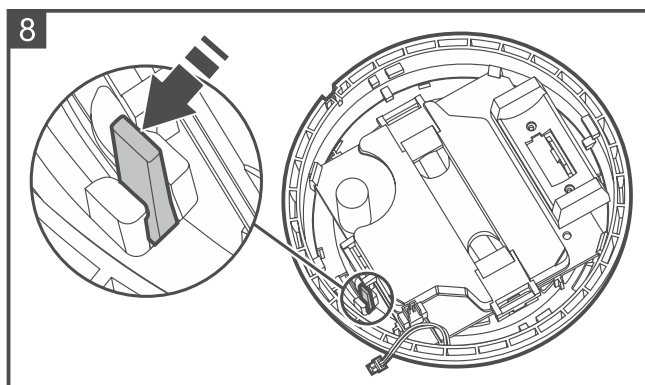
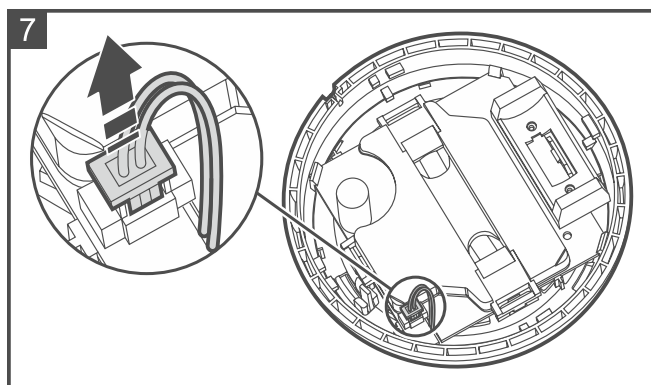
Czujka powinna być poddawana regularnej kontroli w celu sprawdzenia poprawności jej działania. Kontrole okresowe powinny być przeprowadzane nie rzadziej niż co 6 miesięcy. W celu sprawdzenia, czy czujka działa, naciśnij przycisk testu / kasowania (rys. 1). Powinien zostać wywołany alarm pożarowy.

6. Czyszczenie komory optycznej

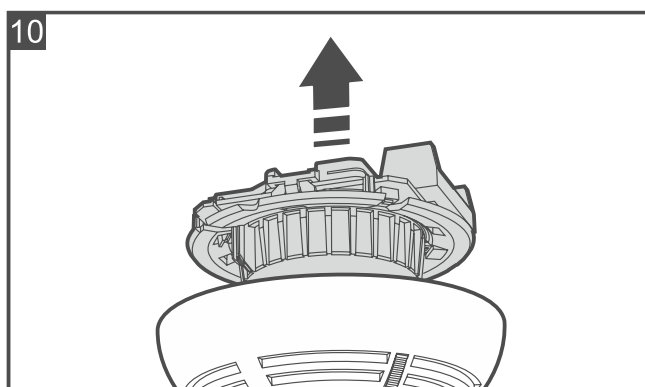
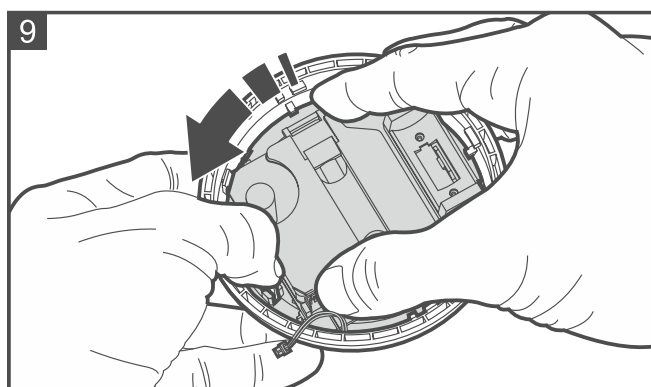
Zaleca się czyszczenie komory dymu przynajmniej raz w roku. Gdy czujka sygnalizuje zabrudzenie komory dymu (praca w systemie ABAX 2 / ABAX – 2 krótkie błyski podczas okresowej komunikacji z kontrolerem / centralą, praca autonomiczna – 2 krótkie błyski co 30 sekund), wykonaj poniższe czynności.

1. Uruchom tryb serwisowy w centrali alarmowej (jeżeli kontroler jest podłączony do centrali alarmowej firmy SATEL).
2. Wykręć wkręt blokujący pokrywę i otwórz obudowę czujki.
3. Wyjmij baterię.
4. Odłącz wtyczkę łączącą przewody sygnalizatora dźwiękowego z płytą elektroniki (rys. 7).

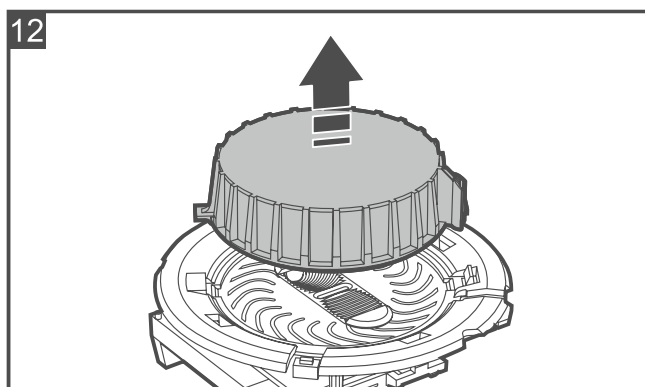
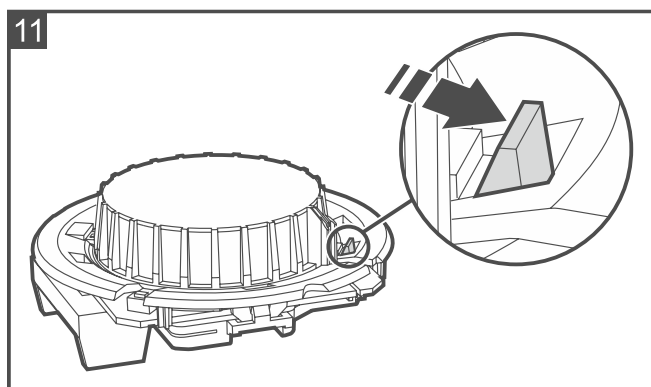
5. Odchyl blokadę (rys. 8) i przekręć moduł elektroniki w kierunku przeciwnym do ruchu wskazówek zegara (rys. 9).



6. Wyjmij moduł elektroniki z komorą dymu (rys. 10).



7. Odchyl zaczep (rys. 11) i zdejmij pokrywę komory dymu (rys. 12).



8. Delikatnym pędzelkiem lub sprężonym powietrzem wyczyść labirynt w pokrywie i podstawę komory dymu, zwróć uwagę na zagłębienia, w których znajdują się diody.
9. Załóż pokrywę komory dymu.
10. Ułóż przewody sygnalizatora dźwiękowego w odpowiednich rowkach.
11. Włóż moduł elektroniki z komorą dymu do pokrywy i przykręć ją w kierunku zgodnym z ruchem wskazówek zegara.
12. Podłącz wtyczkę łączącą przewody sygnalizatora dźwiękowego z płytą elektroniki.
13. Zamontuj baterię.
14. Załóż pokrywę czujki i zablokuj ją wkrętem.
15. Naciśnij przycisk testu / kasowania (rys. 1). Powinien zostać wywołany alarm pożarowy.
16. Naciśnij ponownie przycisk testu / kasowania, aby skasować alarm.

17. Wyłącz tryb serwisowy w centrali alarmowej (jeżeli kontroler jest podłączony do centrali alarmowej firmy SATEL).

7. Wymiana baterii



Zużytych baterii nie wolno wyrzucać, lecz należy się ich pozbywać zgodnie z obowiązującymi przepisami dotyczącymi ochrony środowiska.

Gdy czujka sygnalizuje słabą baterię (3 krótkie błyski wskaźnika LED i 3 krótkie dźwięki co 30 sekund), wykonaj poniższe czynności.

1. Uruchom tryb serwisowy w centrali alarmowej (jeżeli kontroler jest podłączony do centrali alarmowej firmy SATEL).
2. Wykręć wkręt blokujący pokrywę czujki i otwórz obudowę czujki.
3. Wyjmij słabą baterię.
4. Zamontuj nową baterię litową CR123A 3 V.
5. Załóż pokrywę czujki i zablokuj ją wkrętem.
6. Naciśnij przycisk testu/kasowania (rys. 1). Powinien zostać wywołany alarm pożarowy.
7. Naciśnij ponownie przycisk testu / kasowania, aby skasować alarm.
8. Wyłącz tryb serwisowy w centrali alarmowej (jeżeli kontroler jest podłączony do centrali alarmowej firmy SATEL).

8. Dane techniczne

Pasma częstotliwości pracy	868,0 MHz ÷ 868,6 MHz
Zasięg komunikacji radiowej (w terenie otwartym)	
ABAX 2	
ACU-220	do 2000 m
ACU-280	do 1200 m
ABAX.....	do 500 m
Bateria	CR123A 3 V
Oczekiwany czas pracy baterii	
ABAX 2 / ABAX.....	do 2 lat
praca autonomiczna.....	do 4 lat
Pobór prądu w stanie gotowości	
ABAX 2 / ABAX.....	90 µA
praca autonomiczna.....	15 µA
Maksymalny pobór prądu.....	120 mA
Napięcie zgłoszenia słabej baterii.....	2,75 V
Zakres temperatur pracy.....	0°C...55°C
Maksymalna wilgotność.....	93±3%
Wymiary.....	ø108 x 54 mm
Masa	170 g

Bezprzewodowa czujka dymu ASD-250 spełnia zasadnicze wymagania Rozporządzeń i Dyrektyw Unii Europejskiej:

CPR 305/2011 Rozporządzenie Parlamentu Europejskiego i Rady (UE) z dnia 9 marca 2011 r. ustanawiające zharmonizowane warunki wprowadzania do obrotu wyrobów budowlanych i uchylające dyrektywę Rady 89/106/EWG dotyczącą wyrobów budowlanych;

RED Dyrektywę 2014/53/EU Parlamentu Europejskiego i Rady z dnia 16 kwietnia 2014 r. w sprawie harmonizacji ustawodawstw państw członkowskich dotyczących udostępniania na rynku urządzeń radiowych i uchylająca dyrektywę 1999/5/WE.

Jednostka Certyfikująca CNBOP-PIB w Józefowie wydała dla bezprzewodowej czujki dymu typu ASD-250 Certyfikat Stałości Właściwości Użytkowych wyrobu budowlanego 1438-CPR-0645, potwierdzający zgodność z wymaganiami normy PN-EN 14604:2006.

Jednostka Certyfikująca CNBOP-PIB w Józefowie przebadła bezprzewodową czujkę dymu typu ASD-250 potwierdzając zgodność z normą EN 14604 w zakresie załącznika L „Czujki przystosowane do montażu w rekreacyjnych pojazdach mieszkalnych”.

Certyfikat oraz Deklarację Właściwości Użytkowych można pobrać ze strony internetowej www.satel.pl.



SATEL Sp. z o.o. • ul. Budowlanych 66 • 80-298 Gdańsk • POLSKA

1438

1438-CPR-0645

DOP/CPR/0645

EN 14604

Bezpieczeństwo pożarowe. Bezprzewodowa czujka dymu ASD-250, autonomiczna, z możliwością współpracy radiowej z systemem sygnalizacji włamania i napadu, działająca z wykorzystaniem światła rozproszonego do stosowania w budynkach.

Deklaracja Właściwości Użytkowych DOP/CPR/0645

Zastosowanie – bezpieczeństwo pożarowe.

Dane techniczne – patrz niniejsza instrukcja.