

Centrala kontroli dostępu
ACCO-NT

Instrukcja instalatora

ACCO NET 1.8

Wersja oprogramowania 1.15

acco-nt_pl 02/22

SATEL sp. z o.o.
ul. Budowlanych 66
80-298 Gdańsk
POLSKA
tel. 58 320 94 00
serwis 58 320 94 30
dz. techn. 58 320 94 20
www.satel.pl

WAŻNE

System kontroli dostępu powinien być instalowany przez wykwalifikowany personel.

Przed przystąpieniem do instalacji należy zapoznać się z niniejszą instrukcją w celu uniknięcia błędów, które mogą skutkować wadliwym działaniem lub nawet uszkodzeniem sprzętu.

Wszystkie połączenia elektryczne należy wykonywać przy wyłączonym zasilaniu.

Wprowadzanie w urządzeniu jakichkolwiek modyfikacji, które nie są autoryzowane przez producenta, lub dokonywanie samodzielnych napraw oznacza utratę uprawnień wynikających z gwarancji.

W urządzeniu wykorzystano FreeRTOS v 6.1.0 – licenced under Modified GPL license (www.freertos.org).

Firma SATEL stawia sobie za cel nieustanne podnoszenie jakości swoich produktów, co może skutkować zmianami w ich specyfikacji technicznej i oprogramowaniu. Aktualna informacja o wprowadzanych zmianach znajduje się na naszej stronie internetowej.

Proszę nas odwiedzić:
<https://support.satel.pl>

Deklaracja zgodności jest dostępna pod adresem www.satel.eu/ce

W instrukcji mogą wystąpić następujące symbole:



- uwaga;



- uwaga krytyczna.

SPIS TREŚCI

1.	Wprowadzenie	2
2.	Właściwości	2
3.	Opis płyty głównej	4
3.1	Karta pamięci microSD	5
3.1.1	Wkładanie karty microSD	6
3.1.2	Wyjmowanie karty microSD	6
3.2	Sposób świecenia diod LED	6
4.	Moduły kontroli dostępu	7
5.	Moduły rozszerzające	7
6.	Montaż systemu	8
6.1	Plan instalacji	8
6.2	Oszacowanie poboru prądu w systemie	8
6.3	Okablowanie	8
6.4	Montaż płyty głównej centrali	9
6.5	Podłączenie modułów kontroli dostępu do magistrali RS-485	9
6.5.1	Adresowanie modułów kontroli dostępu	9
6.5.2	Podłączenie urządzeń współpracujących z modułami kontroli dostępu	9
6.6	Podłączenie urządzeń do magistrali ekspanderów	10
6.6.1	Adresowanie urządzeń podłączanych do magistrali ekspanderów	12
6.7	Podłączanie urządzeń do wejść centrali oraz ekspanderów	12
6.8	Podłączenie do sieci Ethernet	12
6.9	Podłączenie zasilania	12
6.9.1	Procedura podłączania zasilania i uruchomienia centrali	12
7.	Numeracja wejść i wyjść w systemie	12
8.	Konfiguracja ustawień sieciowych centrali ACCO-NT	13
8.1	Wymagania systemowe	13
8.2	Instalacja programu ACCO-NT Conf	13
8.3	Pierwsze podłączenie centrali ACCO-NT do komputera	13
8.4	Opis programu ACCO-NT Conf	14
9.	O pracy systemu ACCO NET	16
10.	Wymiana oprogramowania centrali	16
10.1	Lokalna wymiana oprogramowania centrali	16
10.2	Zdalna aktualizacja oprogramowania centrali	17
10.3	Awaryjna procedura wymiany oprogramowania centrali	17
11.	Dane techniczne centrali ACCO-NT	17

1. Wprowadzenie

Na system kontroli dostępu ACCO NET składa się oprogramowanie oraz urządzenia produkowane przez firmę Satel. Instrukcja instalacji oprogramowania systemu ACCO NET dostępna jest na stronie www.satel.pl.

Niniejsza instrukcja dotyczy instalacji centrali kontroli dostępu ACCO-NT (wersja elektroniki 1.7, wersja oprogramowania 1.15). Opisuje również zasady konfiguracji ustawień sieciowych centrali przy pomocy programu ACCO-NT Conf oraz sposób instalacji urządzeń wchodzących w skład systemu kontroli dostępu ACCO NET. Należą do nich:

- moduły kontroli dostępu:
 - ACCO-KP2 (wersja oprogramowania 1.00),
 - ACCO-KP / ACCO-KP-PS / ACCO-KPWG / ACCO-KPWG-PS (wersja oprogramowania 3.06);
- moduły rozszerzające:
 - INT-E,
 - INT-O,
 - INT-PP,
 - INT-RX-S (wersja oprogramowania 1.02 lub nowsza),
 - INT-ORS,
 - INT-IORS.

2. Właściwości

Struktura systemu

- Dowolna ilość obiektów w systemie.
- Dowolna ilość central kontroli dostępu w obiekcie (liczbę urządzeń ogranicza jedynie wydajność serwera).
- Do 255 modułów kontroli dostępu obsługiwanych przez centralę kontroli dostępu.
- Do 255 stref w 1 centrali kontroli dostępu.
- Do 255 modułów kontroli dostępu w 1 strefie.
- Do 16 ścieżek przejść.
- Do 16 stref w 1 ścieżce przejścia.
- Do kilkunastu central alarmowych INTEGRA lub INTEGRA Plus zintegrowanych z 1 centralą kontroli dostępu.



Zintegrować można centrale alarmowe INTEGRA / INTEGRA Plus z wersją oprogramowania 1.17 (lub nowszą).

Wejścia

- 8 wejść programowalnych na płycie głównej centrali:
 - tryb cyfrowy (NO, NC),
 - różne typy reakcji.
- Maksymalna liczba wejść programowalnych: do 264.

Wyjścia

- 8 wyjść programowalnych na płycie głównej centrali:
 - wyjścia niskoprądowe typu OC,
 - różne typy reakcji,
 - realizacja niestandardowych funkcji sterowania dzięki możliwości programowania złożonych operacji logicznych na wyjściach.
- Maksymalna liczba wyjść programowalnych: do 264.
- 3 wyjścia wysokoprądowe na płycie głównej centrali realizujące funkcję wyjść zasilających (obciążalność wyjść AUX łącznie: 0,5 A / 12 V DC, obciążalność wyjścia +EX: 0,5 A / 12 V DC).

Magistrale komunikacyjne

- 2 magistrale RS-485.
- Magistrala ekspanderów umożliwiająca podłączenie do 32 modułów rozszerzających.

Pamięć zdarzeń

- Zdarzenia zapisywane na karcie microSD (od 2GB):
 - do miliona zdarzeń z centrali;
 - do 100 tysięcy zdarzeń odczytanych z każdego modułu kontroli dostępu.

Użytkownicy

- 1 administrator.
- Do 8 tysięcy użytkowników w strefie / centrali.
- Do 65 tysięcy użytkowników w całym systemie ACCO NET.
- Możliwość przydzielenia użytkownikowi:
 - kodu,
 - karty zbliżeniowej (transpondera pasywnego, który może mieć formę karty, breloka itd.),
 - pastylki DALLAS,
 - pilota.
- Możliwość przydzielenia użytkownikowi do 4 kart zbliżeniowych / pastylek DALLAS.

Schematy czasowe

- Do 256 kalendarzy dostępu.
- Do 256 schematów tygodniowych.
- Do 256 schematów dziennych.
- Do 256 ramek czasowych.

Dodatkowe funkcje

- Możliwość odblokowania lub zablokowania strefy w określonym czasie, zgodnie z kalendarzem dostępu lub po przyłożeniu karty do czytnika.
- Realizacja funkcji logicznych na wejściach i wyjściach.
- Obsługa tripodów (kołowrotów).
- Możliwość sterowania wyjściami centrali przy pomocy pilotów.
- Włączanie / wyłączanie czuwania w zintegrowanych strefach systemu alarmowego.
- Sygnalizacja alarmu włamaniowego oraz pożarowego, który miał miejsce w zintegrowanych strefach systemu alarmowego.

- Bieżąca kontrola stanu zasilania.
- Możliwość aktualizacji oprogramowania podłączonych do systemu urządzeń.
- Możliwość zdalnej aktualizacji oprogramowania centrali oraz modułów kontroli dostępu.

Programowanie

- Programowanie lokalne (tylko: ustawienia sieciowe centrali i czas):
 - komputer z zainstalowanym programem ACCO-NT Conf podłączony do gniazda USB centrali.
- Programowanie zdalne za pośrednictwem sieci Ethernet:
 - komputer z zainstalowanym programem ACCO Soft;
 - przeglądarka internetowa (aplikacja ACCO-WEB – patrz: instrukcja do ACCO-WEB).

Płyta główna

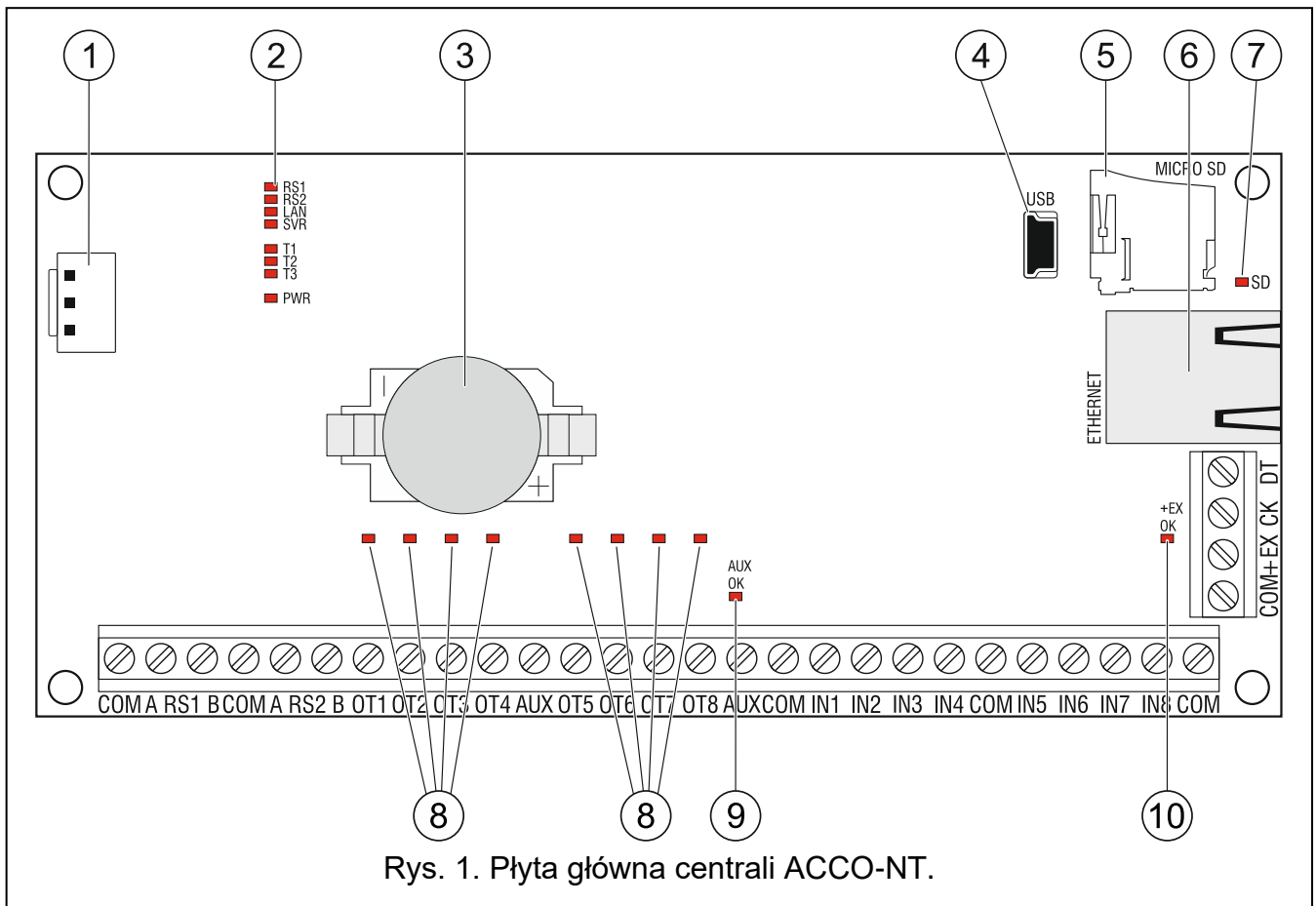
- Wbudowany czytnik kart pamięci microSD.
- Gniazdo USB MINI-B umożliwiające:
 - konfigurowanie ustawień sieciowych przy pomocy komputera z zainstalowanym programem ACCO-NT Conf,
 - aktualizację oprogramowania centrali bez potrzeby jej demontażu.
- Podtrzymywany bateryjnie zegar czasu rzeczywistego z kalendarzem.
- Diody LED informujące o stanie:
 - komunikacji pomiędzy centralą a magistralami RS-485, komputerem i serwerem,
 - układu zasilania,
 - karty microSD.
- Zabezpieczenie elektryczne wszystkich wejść i wyjść oraz magistral komunikacyjnych.
- Gniazdo do podłączenia zasilacza buforowego APS-412.
- Możliwość montażu centrali w obudowie OPU-3 P lub OPU-4 P.

3. Opis płyty głównej

Objaśnienia do rysunku 1:

- ① gniazdo do podłączenia zasilacza APS-412.
- ② diody LD1 – LD8 informujące o aktualnym stanie centrali oraz komunikacji (patrz: rozdział „Sposób świecenia diod LED”).
- ③ bateria litowa (CR2032 3V) podtrzymująca pracę zegara.
- ④ gniazdo USB MINI-B.
- ⑤ karta pamięci microSD.
- ⑥ gniazdo RJ-45 do podłączenia sieci Ethernet. Wyposażone jest w dwie diody LED:
 - zielona – sygnalizuje podłączenie do sieci i przesyłanie danych,
 - żółta – informuje o wynegocjowanej prędkości transmisji (świeci: 100 Mb; nie świeci: 10 Mb).
- ⑦ dioda SD informująca o stanie karty microSD (patrz: rozdział „Sposób świecenia diod LED”).
- ⑧ diody LED informujące o stanie wyjść.

- 9 dioda AUX OK informująca o stanie wyjść zasilających AUX.
 10 dioda +EX OK informująca o stanie wyjścia zasilającego +EX.



Opis zacisków:

COM	– masa
A RS1 B	– zaciski do podłączenia pierwszej magistrali RS-485
A RS2 B	– zaciski do podłączenia drugiej magistrali RS-485
OT1...OT8	– wyjścia programowalne
AUX	– wyjścia zasilania +12 V DC
IN1...IN8	– wejścia
+EX	– wyjście zasilania +12 V DC (dedykowane do zasilania urządzeń podłączanych do magistrali ekspanderów)
CK	– zegar magistrali ekspanderów
DT	– dane magistrali ekspanderów

3.1 Karta pamięci microSD

Na karcie pamięci microSD:

- przechowywane są dane konfiguracyjne systemu ACCO NET;
- zapisywane są zdarzenia z centrali kontroli dostępu oraz pobrane z modułów kontroli dostępu.

Centrala obsługuje karty pamięci microSD i microSDHC.



Nie wolno wyjmować karty pamięci z pracującego systemu kontroli dostępu.

W przypadku awarii karty microSD:

- *nie będą zapisywane zdarzenia,*
- *nie będzie można skonfigurować systemu ACCO NET.*

Po włożeniu karty microSD do pracującej centrali, dioda SD zacznie migać. Centrala będzie sprawdzać dane zapisane na karcie.

3.1.1 Wkładanie karty microSD

1. Otwórz obudowę centrali.
2. Włóż kartę do gniazda i wsuwaj dopóki się nie zablokuje. Styki karty powinny być skierowane w stronę gniazda ethernetowego.
3. Zamknij obudowę centrali.

3.1.2 Wyjmowanie karty microSD

1. Otwórz obudowę centrali.
2. Naciśnij kartę, aby ją odblokować.
3. Wyjmij kartę z gniazda.

3.2 Sposób świecenia diod LED

dioda RS1:

miga – komunikacja z modułami kontroli dostępu podłączonymi do pierwszej magistrali RS-485 odbywa się prawidłowo;

nie świeci – brak komunikacji z modułami kontroli dostępu podłączonymi do pierwszej magistrali RS-485.

dioda RS2:

miga – komunikacja z modułami kontroli dostępu podłączonymi do drugiej magistrali RS-485 odbywa się prawidłowo;

nie świeci – brak komunikacji z modułami kontroli dostępu podłączonymi do drugiej magistrali RS-485.

dioda LAN:

miga – komunikacja z siecią Ethernet odbywa się prawidłowo;

nie świeci – brak komunikacji z siecią Ethernet.

dioda SVR:

miga – komunikacja z ACCO Server odbywa się prawidłowo;

nie świeci – brak komunikacji z ACCO Server.

dioda T1:

miga – komunikacja z komputerem odbywa się prawidłowo;

nie świeci – brak komunikacji z komputerem.

diody T2...T3: diody niewykorzystane.

dioda PWR:

świeci – obecne zasilanie;

nie świeci – brak zasilania.

dioda SD:

świeci – zamontowana karta microSD;

miga – zapis lub odczyt danych z karty;

nie świeci – brak karty lub karta zamontowana w centrali jest uszkodzona.

diody informujące o stanie wyjść:

świeci – wyjście aktywne;

nie świeci – wyjście nieaktywne.

dioda AUX OK:

świeci – działa poprawnie;

nie świeci – awaria.

dioda +EX OK:

świeci – działa poprawnie;

nie świeci – awaria.

4. Moduły kontroli dostępu

Moduły kontroli dostępu podłącza się do dwóch magistral RS-485 znajdujących się na płycie centrali ACCO-NT. Łącznie można podłączyć 255 kontrolerów. Do jednej magistrali można podłączyć maksymalnie 128 urządzeń. Zaleca się równomierne obciążenie obu magistral.



Wymagana wersja oprogramowania modułów kontroli dostępu:

– ACCO-KP2 – 1.00;

– ACCO-KP / ACCO-KP-PS / ACCO-KPWG / ACCO-KPWG-PS – 3.06.

Moduły kontroli dostępu mogą być konfigurowane tylko przy pomocy komputera z zainstalowanym programem ACCO Soft.

Opisy płytek elektroniki modułów kontroli dostępu ACCO oraz sposobów ich instalacji dostępne są w instrukcjach dodawanych do tych urządzeń.

5. Moduły rozszerzające

Moduły podłączane do magistrali ekspanderów pozwalają zwiększyć liczbę dostępnych wejść i wyjść. Rozszerzają również system kontroli dostępu o dodatkowe możliwości funkcjonalne.

INT-RX-S. Ekspander obsługi pilotów 433 MHz. Umożliwia sterowanie systemem kontroli dostępu przy pomocy pilotów 433 MHz.

INT-E. Ekspander wejść. Umożliwia rozbudowę systemu o 8 programowalnych wejść przewodowych (NO, NC).

INT-O. Ekspander wyjść. Umożliwia rozbudowę systemu o 8 wyjść typu OC lub przekaźnikowych.

INT-PP. Ekspander wejść i wyjść. Umożliwia rozbudowę systemu o 8 programowalnych wejść przewodowych (NO, NC) i 8 programowalnych wyjść (4 przekaźnikowe i 4 typu OC).

INT-IORS. Ekspander wejść i wyjść. Umożliwia rozbudowę systemu o 8 programowalnych wejść przewodowych (NO, NC) i 8 programowalnych wyjść przekaźnikowych.

INT-ORS. Ekspander wyjść. Umożliwia rozbudowę systemu o 8 programowalnych wyjść przekaźnikowych.



Moduły rozszerzające mogą być konfigurowane tylko przy pomocy komputera z zainstalowanym programem ACCO Soft.

Opisy płytek elektroniki ekspanderów oraz sposobów ich instalacji dostępne są w instrukcjach dodawanych do tych urządzeń.

6. Montaż systemu



Wszystkie połączenia elektryczne należy wykonywać przy wyłączonym zasilaniu.

Do wykonania montażu przydatne będą:

- wkrętak płaski 2,5 mm,
- wkrętak krzyżakowy,
- szczypce precyzyjne,
- szczypce płaskie,
- wiertarka z kompletem wiertel.

6.1 Plan instalacji

Montaż powinien zostać poprzedzony przygotowaniem planu systemu kontroli dostępu. Wskazane jest sporządzenie szkicu obiektu i rozmieszczenie na nim wszystkich urządzeń, które mają wchodzić w skład tego systemu: centrali, modułów kontroli dostępu, terminali, aktywatorów, czujników przejścia, modułów rozszerzających, czujek, sygnalizatorów itd.

6.2 Oszacowanie poboru prądu w systemie

Na etapie planowania systemu kontroli dostępu należy zsumować prądy pobierane przez wszystkie urządzenia wchodzące w jego skład (płytę główną centrali, moduły kontroli dostępu, ekspandery itd.). W rachunku należy uwzględnić również prąd ładowania akumulatora podłączonego do zasilacza. W przypadku, gdy suma prądów przekracza wydajność prądową zasilacza podłączonego do centrali, w systemie należy zastosować dodatkowy zasilacz.

Suma prądów pobieranych przez urządzenia podłączone do dodatkowego zasilacza nie może przekroczyć wydajności prądowej zasilacza.

Planując podłączenie urządzeń do poszczególnych wyjść zasilających (centrali, modułów kontroli dostępu itd.) należy pamiętać, że suma prądów pobieranych przez te urządzenia nie może przekroczyć maksymalnej obciążalności prądowej tych wyjść.



Obciążalność wyjścia zasilającego na płycie głównej centrali +EX wynosi 0,5 A, a wyjść AUX – łącznie 0,5 A.

6.3 Okablowanie

Do budowy magistrali komunikacyjnej RS-485 należy zastosować kabel typu skrętka (np. UTP – skrętka nieekranowana).

Do wykonania połączeń między centralą a urządzeniami podłączanymi do magistrali ekspanderów, zaleca się stosowanie kabla prostego nieekranowanego (nie zaleca się używania kabla typu „skrętka” – UTP, STP, FTP).

Przekrój przewodów zasilających należy tak dobrać, aby spadek napięcia między zasilaczem a zasilanym urządzeniem nie przekroczył 1 V w stosunku do napięcia wyjściowego.

Dla zagwarantowania poprawnego działania elementów systemu istotne jest zapewnienie jak najmniejszej rezystancji i pojemności przewodów sygnałowych. Przy większych odległościach między urządzeniami, aby zmniejszyć rezystancję przewodów, konieczne może być zastosowanie dla każdego sygnału kilku równoległe połączonych żył. Konsekwencją tego może być jednak wzrost pojemności przewodów. Zbyt duża rezystancja albo pojemność przewodów łączących centralę z modułami rozszerzającymi może uniemożliwić ich właściwą pracę. Dobierając długość przewodów należy stosować się do

zaleceń przedstawionych w rozdziałach dotyczących podłączania poszczególnych typów urządzeń.

Prowadząc kable należy pamiętać o zachowaniu odpowiedniej odległości między przewodami niskiego napięcia a przewodami zasilania 230 V AC. Należy unikać prowadzenia przewodów sygnałowych równoległe do przewodów zasilających 230 V AC, w ich bezpośrednim sąsiedztwie.

6.4 Montaż płyty głównej centrali



Płyta główna centrali zawiera elementy elektroniczne wrażliwe na wyładowania elektrostatyczne.

Przed podłączeniem do płyty głównej zasilacza należy zakończyć wszystkie prace instalacyjne dotyczące urządzeń (podłączenie modułów kontroli dostępu, modułów rozszerzających itd.).

Centrala powinna być instalowana w pomieszczeniach zamkniętych, o normalnej wilgotności powietrza. Należy zapewnić centrali ochronę przed dostępem osób niepowołanych.

W miejscu montażu zasilacza powinien być dostępny obwód zasilania 230 V AC z uziemieniem ochronnym.

6.5 Podłączenie modułów kontroli dostępu do magistrali RS-485



Do podłączenia każdej z magistral RS-485 wykorzystywane są dwie pary żył z jednego przewodu (jedna do podłączenia zacisków COM, druga do podłączenia zacisków A RS485 B).

Długość jednej magistrali RS-485 może wynosić maksymalnie 1200 m.

Do obu magistral można podłączyć łącznie do 255 modułów (do jednej: 127, a do drugiej: 128).

Moduły kontroli dostępu powinny być zasilane zgodnie z opisem zawartym w instrukcjach dodawanych do tych urządzeń.

Podłączenie modułów kontroli dostępu do centrali ACCO-NT należy wykonać w topologii magistrali (nie zaleca się stosowania topologii typu „gwiazda”). Sposób budowy magistrali RS-485 przedstawiono na rysunku 2.

6.5.1 Adresowanie modułów kontroli dostępu

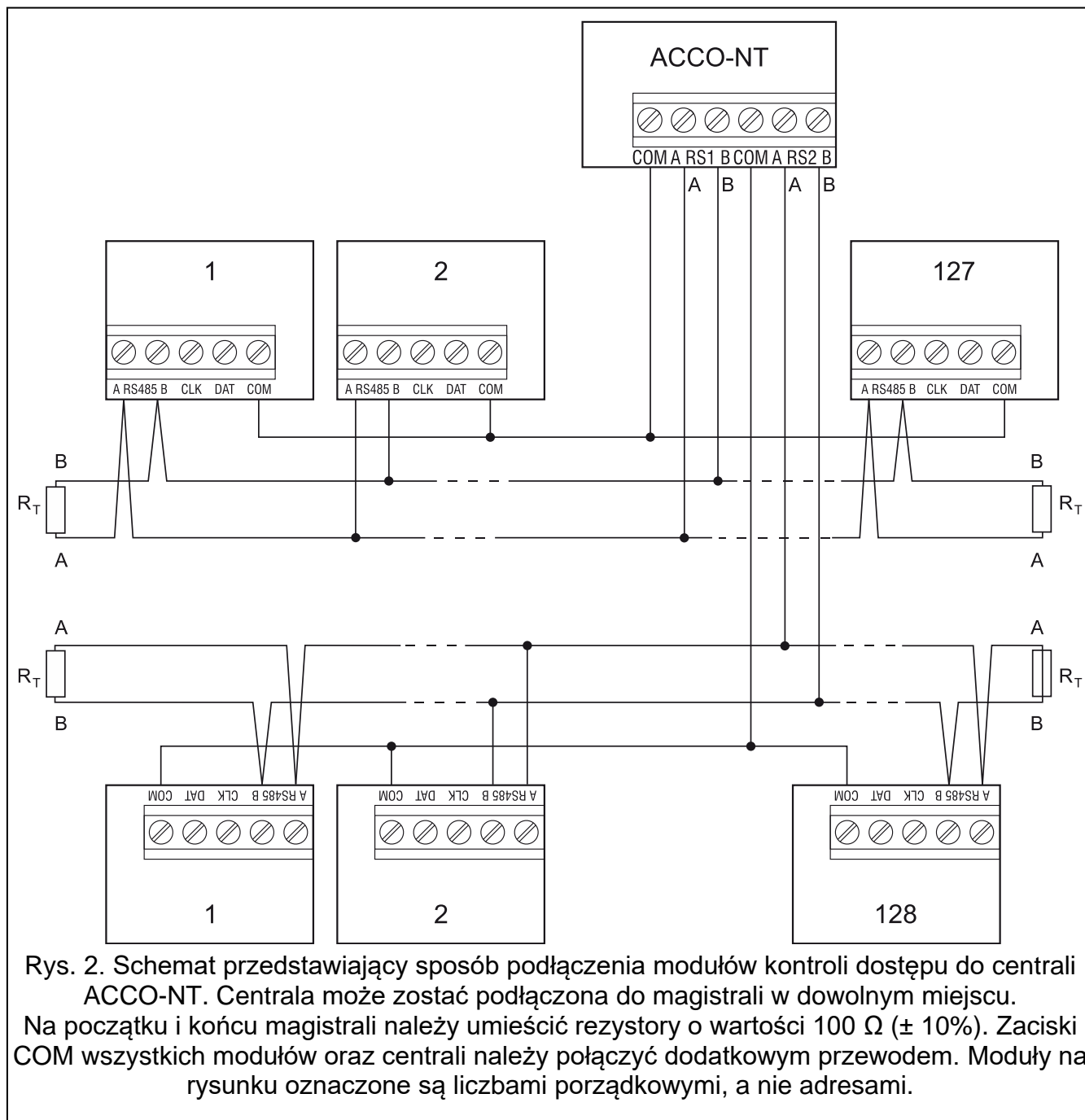
Podłączając moduły do magistral pamiętaj, że muszą one mieć ustawiony indywidualny adres. Adres ten nie może się powtarzać nawet w przypadku urządzeń podłączonych do różnych magistral! W żadnym module nie wolno ustawić adresu 0.

6.5.2 Podłączenie urządzeń współpracujących z modułami kontroli dostępu

Moduły kontroli dostępu realizują swoje funkcje w połączeniu z:

- urządzeniami identyfikującymi użytkowników (manipulatory LCD, klawiatury, czytniki kart zbliżeniowych oraz pastylek DALLAS),
- urządzeniami aktywującymi przejście kontrolowane (zamki elektromagnetyczne, sterowniki bramy, kołowroty itd.),
- czujnikami kontrolującymi stan przejścia.

Sposób ich podłączenia został opisany w instrukcji dodawanej do modułu kontroli dostępu ACCO.



6.6 Podłączenie urządzeń do magistrali ekspanderów



Przewody magistrali muszą być prowadzone w jednym kablu.

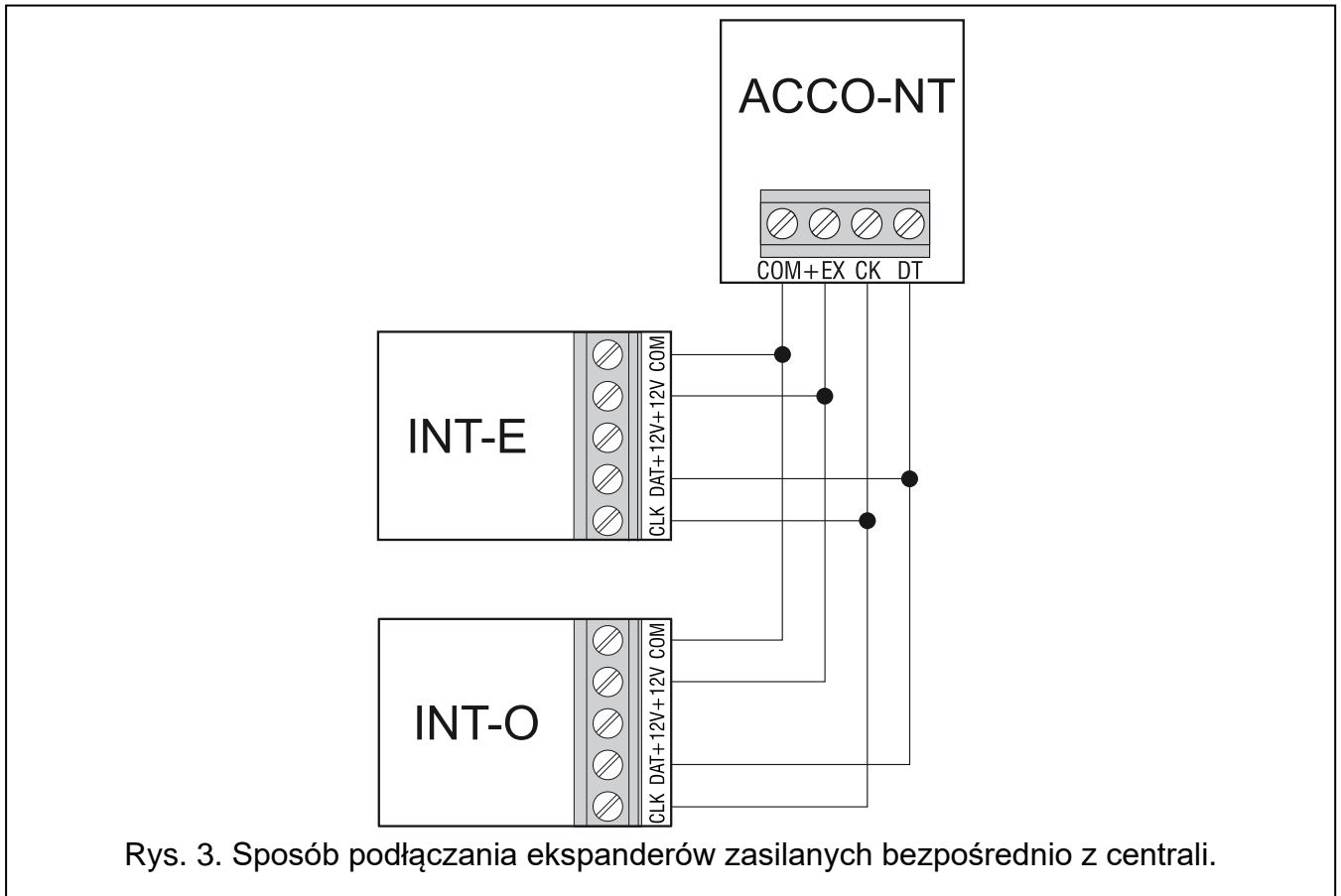
Całkowita długość magistrali ekspanderów nie może być większa niż 1000 m.

Ekspandery powinny być zasilane zgodnie z opisem zawartym w instrukcjach, dodawanych do tych urządzeń.

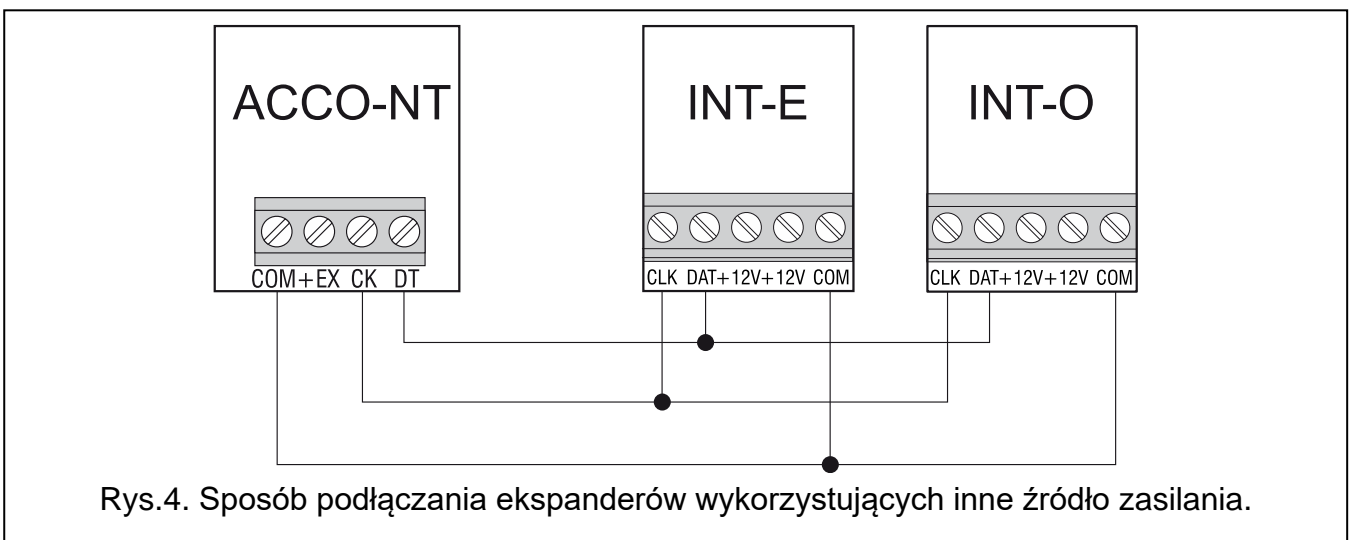
Tabela 2 przedstawia liczbę wymaganych przewodów dla prawidłowego podłączenia urządzenia do magistrali ekspanderów w przypadku użycia przewodów o średnicy 0,5 mm.

	CK	DT	COM
Odległość	Liczba przewodów		
do 300 m	1	1	1
300 – 600 m	2	2	2
600 – 1000 m	2	2	4

Tabela 2.



Rys. 3. Sposób podłączania ekspanderów zasilanych bezpośrednio z centrali.



Rys.4. Sposób podłączania ekspanderów wykorzystujących inne źródło zasilania.

6.6.1 Adresowanie urządzeń podłączanych do magistrali ekspanderów

Każde urządzenie podłączane do magistrali ekspanderów musi mieć indywidualny adres z zakresu od 0 do 31. Adresy urządzeń nie mogą się powtarzać (centrala nie obsługuje urządzeń o identycznych adresach). Zaleca się nadawanie kolejnych adresów począwszy od 0. We wszystkich urządzeniach adres ustawiany jest przy pomocy mikroprzełączników typu DIP-switch.



Adres ma wpływ na numerację wejść i wyjść w systemie (patrz: rozdział „Numeracja wejść i wyjść w systemie”).

6.7 Podłączanie urządzeń do wejść centrali oraz ekspanderów

Sposób podłączenia urządzenia do wejścia musi być odpowiedni dla wybranej dla tego wejścia konfiguracji (patrz: instrukcja do ACCO Soft). Wejścia na płycie głównej centrali oraz wejścia na płytach ekspanderów obsługują następujące konfiguracje:

NO – typ linii dedykowany do podłączania urządzeń posiadających wyjście NO (normalnie otwarte).

NC – typ linii dedykowany do podłączania urządzeń posiadających wyjście NC (normalnie zamknięte).

Według wyjścia – do tego typu linii nie należy podłączać urządzeń. Stan wejścia zależy wyłącznie od stanu wybranego wyjścia (wyjścia nie łączą się fizycznie z wejściami).

6.8 Podłączenie do sieci Ethernet



Urządzenie przeznaczone jest do pracy wyłącznie w lokalnych sieciach komputerowych (LAN). Nie może być podłączane bezpośrednio do publicznej sieci komputerowej (MAN, WAN). Połączenie z siecią publiczną należy realizować za pośrednictwem routera lub modemu xDSL.

Do gniazda RJ-45 na płycie elektroniki centrali podłącz kabel sieci Ethernet. Użyj kabla zgodnego ze standardem 100Base-TX (identycznego, jak przy podłączaniu do sieci komputera).

6.9 Podłączenie zasilania



Nie należy podłączać zasilania dopóki nie zostaną zakończone prace instalacyjne.

Do zasilania centrali ACCO-NT wymagany jest impulsowy zasilacz buforowy APS-412, produkowany przez firmę Satel. Sposób instalacji zasilacza opisany jest w instrukcji dołączonej do urządzenia.

6.9.1 Procedura podłączania zasilania i uruchomienia centrali

1. Do gniazda na płycie elektroniki centrali podłącz dedykowany zasilacz.
2. Włącz zasilanie 230 V AC w obwodzie, do którego podłączony jest zasilacz. Centrala uruchomi się.



Jeżeli konieczne jest wyłączenie zasilania centrali, należy wyłączyć zasilacz.

7. Numeracja wejść i wyjść w systemie

Wejścia i wyjścia otrzymują numery w następujący sposób:

- wejścia i wyjścia przewodowe na płycie elektroniki centrali mają numery od 1 do 8.

- numery wejść i wyjść w ekspanderach są uzależnione od adresu ekspandera w systemie (wejścia w ekspanderze o niższym adresie otrzymają niższe numery od wejść w ekspanderze o wyższym adresie – np. jeżeli do centrali podłączone są ekspandery INT-E o adresach 0 i 1, w ekspanderze INT-E o adresie 0 wejścia będą miały numery od 9 do 16; w przypadku ekspandera INT-E o adresie 1 wejścia będą miały numery od 17 do 24 itd.).

8. Konfiguracja ustawień sieciowych centrali ACCO-NT

Do konfigurowania ustawień sieciowych centrali ACCO-NT służy program ACCO-NT Conf.

8.1 Wymagania systemowe

Program ACCO-NT Conf w wersji 1.07 wymaga do pracy środowiska Java w wersji 8. Pobierz tę wersję programu i zainstaluj na komputerze.

8.2 Instalacja programu ACCO-NT Conf

1. Uruchom przeglądarkę internetową.
2. W polu adresu wpisz: [https://\[adres komputera, na którym zainstalowany został ACCO Server\]](https://[adres komputera, na którym zainstalowany został ACCO Server]).
3. Zaloguj się do aplikacji ACCO-WEB jako Administrator (domyślne: login „admin” i hasło „admin”).
4. W menu po lewej stronie ekranu kliknij na polecenie „Programy”. Wyświetlone zostaną linki do plików instalacyjnych.
5. Kliknij na link ACCO-NT Conf i pobierz plik instalacyjny programu.

8.3 Pierwsze podłączenie centrali ACCO-NT do komputera



Do zasilania centrali na potrzeby konfigurowania przy pomocy programu ACCO-NT Conf wystarczy napięcie zasilania z portu USB komputera.

Gdy centrala jest połączona z komputerem przy pomocy kabla USB, nie działają wyjścia zasilające, magistrala ekspanderów, a także magistrale RS-485.

1. Gniazdo USB MINI-B na płycie elektroniki centrali połącz z portem USB komputera przy pomocy odpowiedniego kabla. Na 2 sekundy zaświecą się wszystkie diody informujące o aktualnym stanie centrali oraz komunikacji, a następnie zaczną świecić tylko dioda PWR.
2. System Windows automatycznie wykryje podłączenie nowego urządzenia i zainstaluje odpowiednie sterowniki dla nowego sprzętu.
3. Uruchom program ACCO-NT Conf. Aplikacja połączy się z urządzeniem automatycznie.







W przypadku podłączenia do komputera kilku central, program wybierze pierwszą z listy wyświetlanej w polu „Wybrane urządzenie”.

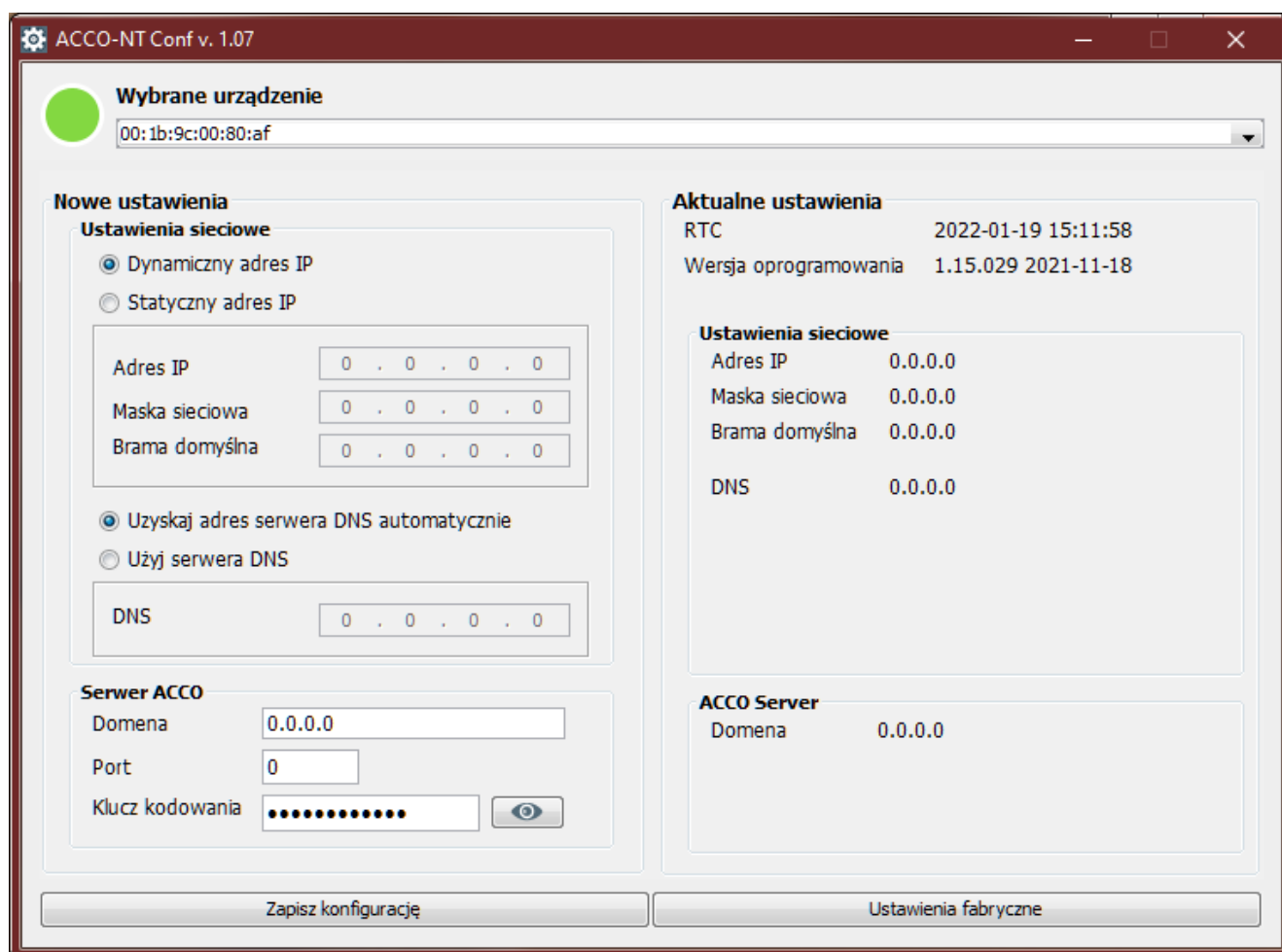
4. Wyświetli się komunikat z pytaniem o synchronizację czasu centrali i komputera. W trakcie odczytywania danych z centrali zaczną migać dioda T1.
5. Po odczytaniu danych z centrali, możesz przejść do konfigurowania centrali.

8.4 Opis programu ACCO-NT Conf

Ikona informująca o aktualnym stanie komunikacji pomiędzy centralą a komputerem:

-  – kolor szary – brak central podłączonych do komputera;
-  – kolor zielony – połączenie komputera z centralą;
-  – kolor pomarańczowy – zapisywanie danych do centrali;
-  – kolor czerwony – trwa restart centrali.

Wybrane urządzenie – kliknij na symbol menu rozwijanego, żeby wyświetlić listę central aktualnie podłączonych do komputera.



Rys. 5. Okno programu ACCO-NT Conf (przykładowe połączenie z centralą ACCO-NT z ustawieniami fabrycznymi).

Nowe ustawienia

Parametry programowane w tym obszarze dotyczą ustawień, które mają być zapisane w centrali.

Ustawienia sieciowe

Dynamiczny adres IP – zaznacz pole, jeżeli centrala ma pobierać dane dotyczące adresu IP centrali, maski podsieci oraz bramy automatycznie z serwera DHCP.

Statyczny adres IP – zaznacz pole, jeżeli dane dotyczące adresu IP centrali, maski podsieci oraz bramy chcesz wprowadzić ręcznie.

Adres IP – wpisz w polu adres IP centrali. Pole dostępne, jeśli wybrałeś opcję „Statyczny adres IP”.

Maska sieciowa – wpisz w polu maskę podsieci, w której ma pracować centrala. Pole dostępne, jeśli wybrałeś opcję „Statyczny adres IP”.

Brama domyślna – wpisz w polu adres IP urządzenia sieciowego, za pośrednictwem którego pozostałe urządzenia z danej sieci lokalnej będą komunikować się z urządzeniami w innych sieciach. Pole dostępne, jeśli wybrałeś opcję „Statyczny adres IP”.

Uzyskaj adres serwera DNS automatycznie – zaznacz pole, jeżeli centrala ma pobierać adres IP serwera DNS automatycznie z serwera DHCP.

Użyj serwera DNS – zaznacz pole, jeżeli adres IP serwera DNS chcesz wprowadzić ręcznie.

DNS – adres IP serwera DNS, którego ma używać centrala. Pole dostępne, jeśli wybrałeś opcję „Użyj serwera DNS”.

Serwer ACCO

Domena – wpisz w polu adres serwera ACCO Server, z którym ma się łączyć centrala. Może zostać wprowadzony w formie adresu IP (4 liczby dziesiętne oddzielone kropkami) lub w postaci nazwy (do 32 znaków).

Port – wpisz w polu numer portu w sieci, na którym ma się odbywać komunikacja centrali z serwerem ACCO Server.

Klucz kodowania – wpisz w polu ciąg do 12 znaków alfanumerycznych (cyfry, litery i znaki specjalne) określających klucz, jakim kodowane będą dane przesyłane pomiędzy serwerem ACCO Server a centralą. **Musi być zgodny z kluczem kodowania zdefiniowanym w programie ACCO Soft dla ACCO Server (pole „Klucz kodowania” w zakładce „Ustawienia centrali” w oknie do konfiguracji systemu).** Urządzenie nawiąże połączenie tylko z serwerem, który będzie się posługiwał właściwym kluczem.



– kliknij na przycisk, żeby sprawdzić wpisaną wartość.

Aktualne ustawienia

Parametry wyświetlane w tym obszarze dotyczą aktualnych ustawień konfiguracyjnych centrali.

RTC – data i czas według zegara w centrali.

Wersja oprogramowania – wersja programu centrali (numer wersji i data kompilacji).

Ustawienia sieciowe

Adres IP – adres IP centrali.

Maska sieciowa – maska podsieci, w której pracuje centrala.

Brama domyślna – brama sieciowa, czyli adres IP urządzenia sieciowego, za pośrednictwem którego pozostałe urządzenia z danej sieci lokalnej komunikują się z urządzeniami w innych sieciach.

DNS – adres IP serwera DNS, którego używa centrala.

ACCO Server

Domena – adres IP komputera z zainstalowanym serwerem ACCO Server, z którym łączy się centrala.

Przyciski

Zapisz konfigurację – kliknij na przycisk, żeby zapisać zdefiniowane ustawienia do centrali. Wyświetli się komunikat z pytaniem, czy chcesz zapisać wprowadzone zmiany. Po kliknięciu na przycisk „Tak”, dane zostaną zapisane, centrala zrestartuje się i ponownie nawiąże komunikację z programem.

Ustawienia fabryczne – kliknij na przycisk, żeby przywrócić w centrali ustawienia fabryczne (zachowane zostaną ustawienia sieciowe, co pozwoli ponownie nawiązać komunikację).

9. O pracy systemu ACCO NET

Wszystkie elementy systemu pracują poprawnie, gdy zapewniona jest komunikacja między urządzeniami i między centralami ACCO-NT a programem ACCO Server . Program ACCO Server pośredniczy w komunikacji między centralami kontroli dostępu a bazą danych i programami ACCO Soft, ACCO-WEB oraz komponentem ACCO-EE. W bazie danych przechowywane są ustawienia konfiguracyjne systemu i historia zdarzeń. Program ACCO Soft pozwala na skonfigurowanie systemu, a ACCO WEB służy do zarządzania systemem i jego nadzorowania. Komponent ACCO-EE udostępnia dane map, które można tworzyć w programie Map Editor.

O przyznaniu dostępu użytkownikowi decydują centrale kontroli dostępu. Oznacza to, że utrata łączności między centralą ACCO-NT a programem ACCO Server nie zakłóci funkcjonowania kontroli dostępu. Jednak brak łączności uniemożliwi konfigurowanie, zarządzanie i nadzór nad systemem.



W przypadku utraty łączności z centralą:

- *w programie ACCO Soft:*
 - *nie można zapisać do centrali ustawień systemu,*
 - *brak aktualnych informacji dotyczących statusów podłączonych urządzeń,*
- *w programie ACCO-WEB:*
 - *nie ma możliwości podglądu aktualnych zdarzeń,*

W przypadku utraty łączności między modułem kontroli dostępu a centralą, moduł będzie pracował w trybie autonomicznym. Dostęp do przejścia nadzorowanego przez ten moduł będzie mogła uzyskać tylko część użytkowników (1024 użytkowników zarejestrowanych w module). Moduł będzie rozpoznawał kod użytkownika i pierwszą z kart / pastylek. Podczas podejmowania decyzji o przyznaniu dostępu moduł nie będzie uwzględniał kalendarzy dostępu, podziału na strefy, czy funkcji „Anti-Passback”. Tylko wejścia i wyjścia modułu kontroli dostępu będą mogły sterować pracą danego modułu (stan pozostałych wejść i wyjść w systemie nie będzie miał wpływu na pracę modułu).



Moduły kontroli dostępu przejdą w autonomiczny tryb pracy również podczas zdalnej aktualizacji oprogramowania modułu podłączonego do tej samej centrali ACCO-NT.


10. Wymiana oprogramowania centrali

10.1 Lokalna wymiana oprogramowania centrali

Na stronie www.satel.pl dostępna jest aktualna wersja oprogramowania centrali ACCO-NT oraz program służący do aktualizacji oprogramowania centrali. W celu wymiany oprogramowania:

1. Gniazdo USB MINI-B na płycie elektroniki centrali połącz z portem USB komputera przy pomocy odpowiedniego kabla.

2. Uruchom program służący do aktualizacji oprogramowania centrali. Zostanie otwarte okno z informacją dotyczącą dostępnej wersji oprogramowania centrali oraz adresu MAC podłączonego urządzenia (w przypadku, gdy do komputera podłączona jest tylko jedna centrala).

3. Kliknij na przycisk .

4. W przypadku podłączenia do komputera kilku central, wyświetli się lista podłączonych urządzeń. Wybierz centralę, której wersja oprogramowania ma zostać zaktualizowana i kliknij dwukrotnie na nią wskaźnikiem myszki.

5. Jeżeli do komputera podłączona jest tylko jedna centrala, program automatycznie przejdzie do porównywania wersji oprogramowania centrali oraz oprogramowania dostępnego do aktualizacji.

6. Po dokonaniu porównania, pojawi się informacja dotycząca wersji oprogramowania, a także numer wersji startera centrali.

7. W oknie, które zostanie wyświetlone, potwierdź chęć przeprowadzenia aktualizacji oprogramowania.

8. Po zakończeniu procedury aktualizacji oprogramowania w oknie pojawi się stosowna informacja i nastąpi restart centrali. Wszystkie diody informujące o aktualnym stanie centrali oraz komunikacji na płycie centrali zaczną migać. Gdy w oknie programu pojawi się ponownie numer MAC centrali, urządzenie zostanie zidentyfikowane w systemie i powinno pracować poprawnie. Odłącz centralę od komputera.

9. Możesz przystąpić do programowania systemu.

10.2 Zdalna aktualizacja oprogramowania centrali

Oprogramowanie centrali można zdalnie zaktualizować w programie ACCO Soft. Opis procedury przeprowadzania zdalnej aktualizacji został umieszczony w instrukcji do programu.

10.3 Awaryjna procedura wymiany oprogramowania centrali

Jeżeli proces wymiany oprogramowania centrali nie powiedzie się, postępuj zgodnie z poniższą procedurą:

1. Wyłącz zasilanie centrali.
2. Odłącz przewody podłączone do zacisków CK i DT centrali.
3. Zewrzyj zaciski CK i DT centrali.
4. Włącz zasilanie centrali. Na 2 sekundy zaświecą się wszystkie diody LED, a następnie zacnie świecić tylko dioda PWR.
5. Rozłącz zaciski CK i DT centrali.
6. Uruchom program służący do aktualizacji oprogramowania centrali i zaktualizuj oprogramowanie centrali zgodnie z procedurą opisaną w rozdziale „Wymiana oprogramowania centrali”.

11. Dane techniczne centrali ACCO-NT

Liczba wejść programowalnych	8
Liczba wyjść:	
niskoprądowych typu OC	8
wysokoprądowych zasilających.....	3
Napięcie zasilania	12 V DC \pm 15%
Pobór prądu w stanie gotowości	100 mA
Maksymalny pobór prądu.....	140 mA

Obciążalność wyjść typu OC.....	50 mA / 12 V DC
Obciążalność wyjścia +EX.....	0,5 A / 12 V DC
Obciążalność wyjść AUX (łącznie).....	0,5 A / 12 V DC
Obsługiwane karty pamięci	microSD, microSDHC
Klasa środowiskowa	II
Zakres temperatur pracy	-10 °C...+55 °C
Maksymalna wilgotność	93±3%
Wymiary płytki elektroniki.....	150 x 68 mm
Masa	92 g