

Roger Access Control System

Instrukcja instalacji interfejsów MCI-7

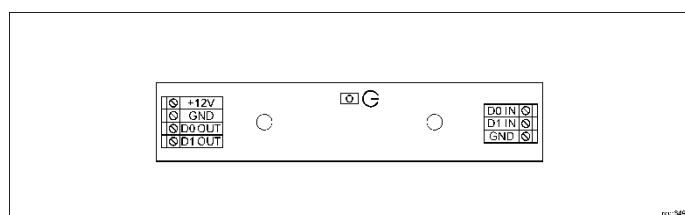
Oprogramowanie firmowe: n/d
Wersja dokumentu: Rev. B



WSTĘP

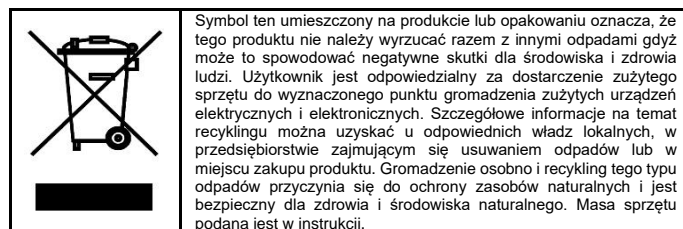
Interfejs MCI-7 jest układem separująco-dopasującym i znajduje swoje zastosowanie w przypadku występowania niezgodności interfejsów elektrycznych Wiegand pomiędzy urządzeniami ROGER a urządzeniami innych producentów. Interfejs wzmacnia i poprawia stabilność transmisji danych w standardzie Wiegand. MCI-7 zastępuje wcześniej oferowany moduł dopasowujący PR-GP-BRD.

DODATKI



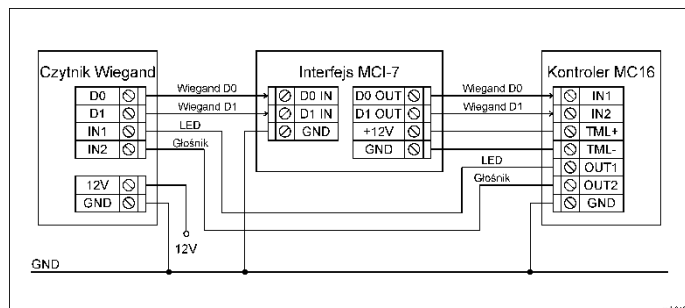
Rys. 1 Interfejs MCI-7

- MCI-7 można zasilić z linii wyjściowych TML+/TML- kontrolera lub ekspandera, z linii AUX+/AUX- kontrolera lub ekspandera albo z osobnego zasilacza. Jeżeli urządzenia nie są zasilane z tego samego zasilacza to tak jak na rysunku należy połączyć ich zaciski GND przewodem o dowolnym przekroju.
- Dodatkowe informacje na temat obsługi terminali Wiegand podano w nocie aplikacyjnej AN001.



Nazwa	Opis
+12V	Plus zasilania
GND	Minus zasilania
D0 OUT, D1 OUT	Magistrala Wiegand (wyjście)
D0 IN, D1 IN	Magistrala Wiegand (wejście)

Napięcie zasilania	Nominalne 12VDC, dopuszczalne 10-15VDC
Pobór prądu (średni)	10mA
Wejścia	Dwa wejścia (D0 IN, D1 IN) z progami wyzwolenia ok. 3.3V
Wyjścia	Dwa wyjścia tranzystorowe (D0 OUT, D1 OUT) typu otwarty kolektor o obciążalności 5mA w stanie niskim
Odległości	Do 150 m długości magistrali pomiędzy interfejsem a czytnikiem Wiegand. Długość magistrali pomiędzy interfejsem a kontrolerem możliwie krótka. Zalecany montaż interfejsu w obudowie metalowej kontrolera.
Stopień ochrony	IP00
Klasa środowiskowa (wg EN 50133-1)	Klasa I, warunki wewnętrzne, temperatura otoczenia: +5°C- +40°C, wilgotność względna: 10 do 95% (bez kondensacji).
Wymiary W x S x G	80 x 17 x 35 mm
Waga	~20g
Certyfikaty	CE



Rys. 2 Typowe podłączenie MCI-7 do czytnika Wiegand i kontrolera MC16

Uwagi:

- MCI-7 jest interfejsem elektrycznym i nie wymaga konfiguracji.
- Interfejs jest wyposażony w uchwyt montażowy na szynie DIN35.
- MCI-7 posiada szerokie zastosowanie i można stosować również w przypadku ekspanderów MCX402-BRD oraz kontrolerów serii PR402DR (system RACS 4). W obu przypadkach podłącza się go analogicznie jak na rys. 2.
- Interfejs przeznaczony jest do współpracy z jednym czytnikiem Wiegand. Każdy terminal Wiegand podłączany to linii wejściowych kontrolera wymaga indywidualnie interfejsu MCI-7.

Kontakt:
Roger Sp. z o. o. sp. k.
82-400 Gościszewo 59
Tel.: +48 55 272 0132
Faks: +48 55 272 0133
Pomoc tech.: +48 55 267 0126
Pomoc tech. (GSM): +48 664 294 087
E-mail: biuro@roger.pl
Web: <https://www.roger.pl/>